



תרמוסטט חדר אלקטרוני, 230VAC,

להתקנה תחת הטיח,

לפיקוד על יחידת מפוח-נחשון,

דרגה 1 קירור, 2 דרגות חימום.

ללא בורר קירור/חימום.

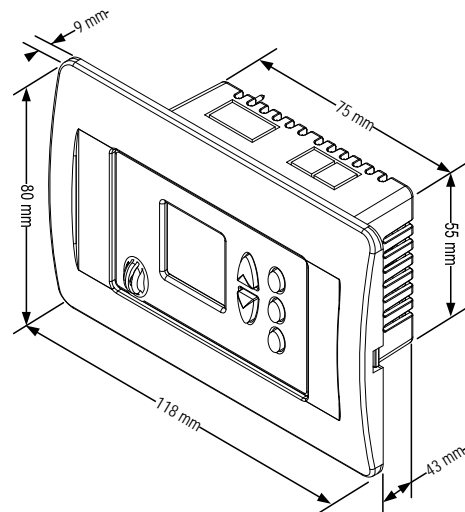
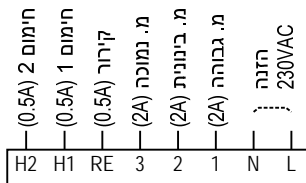
### תכונות

- מפוח 3 מהירויות
- מצב עבודה אוטומטי
- מעבר אוטומטי מקירור לחימום לפי דרישת טמפרטורה עם Dead Zone הניתן לכיוון בתחום 1...5°C
- גבולות טמפרטורה לקירור ולחימום
- כיוול טמפרטורה נמדדת (Offset)
- תצוגת LCD מוארת גדולה וברורה
- אפשרות להפעלת/כיבוי תאורה אחורית (Backlight)
- תצוגת טמפרטורה רצויה ומצויה ואפשרות לתצוגת טמפרטורה רצויה בלבד
- אפשרות לנעילת לחצנים.
- לחצני הפעלה וכוון איכותיים (סיליקון)

### נתונים טכניים

מתח עבודה	230VAC	טמפרטורת/לחות עבודה	0°C+50°C / 80%RH
תחום טמפרטורה נמדד	10°C+30°C	טמפרטורת/לחות אחסון	-10°C+60°C / 80%RH
דיפרנציאל טמפרטורה	±0.6°C	סוג פלסטיק	PC/ABS
סוג רגש טמפרטורה	NTC 50K@25°C	עמידות לאש	UL94V-0
מפסקים/לחצנים	ON, OFF, FAN, +, -		

### סכימת חיבורים



### מידות